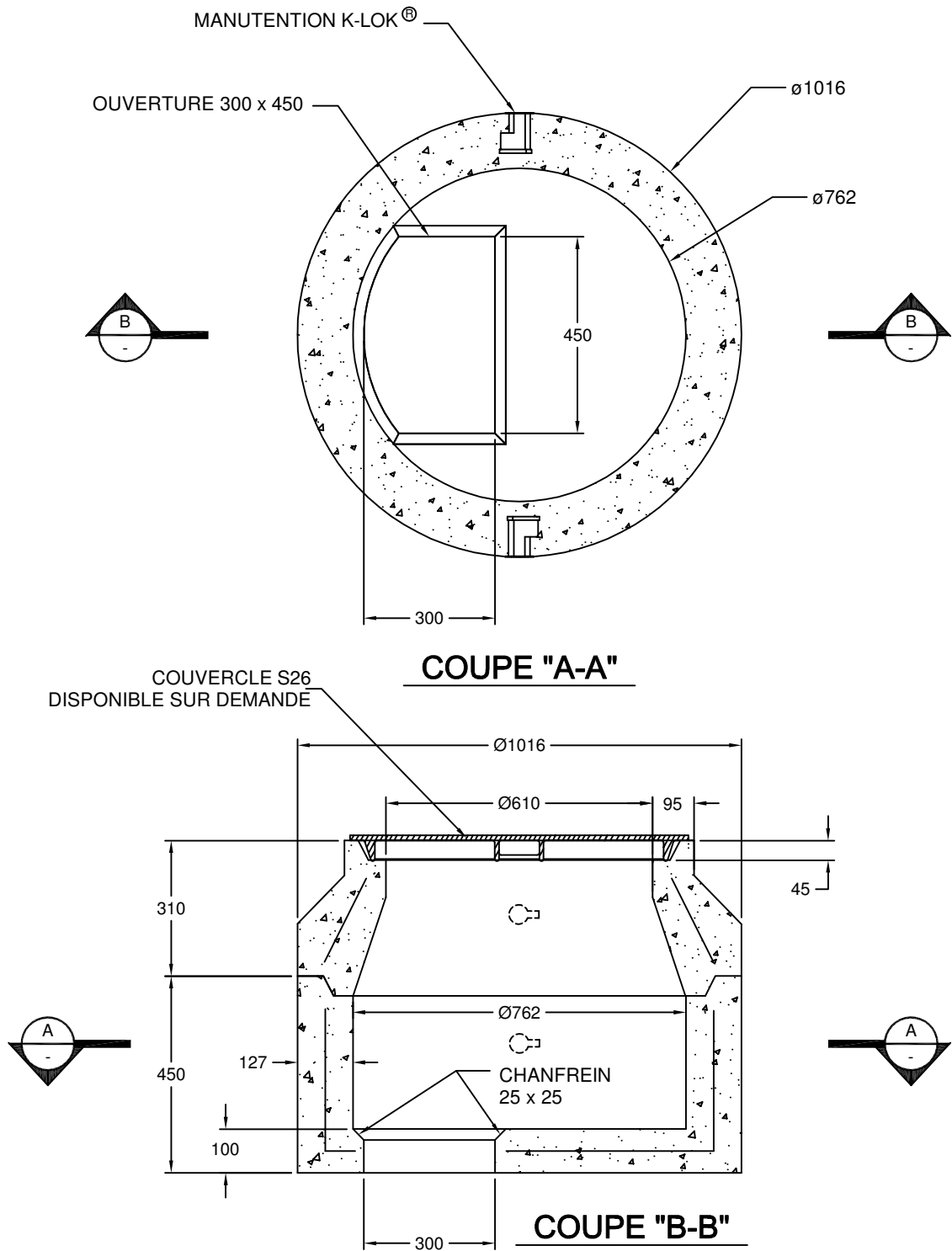


Puits de service circulaire $\varnothing 762$
pour raccordement avec adaptateur
préfabriqué en béton armé

PSR-07 adaptateur
Lécuyer & Fils Ltée



Béton et acier d'armature rencontrent et/ou excèdent les normes :
NQ 2622-420, ASTM C 478, 857, 890. Ils sont également conformes
aux normes des organismes qui s'occupent de canalisation souterraine.
Toutes les dimensions sont exprimées en millimètres sauf indication.

LECUYER
innovation béton

17, rue du Moulin
Saint-Rémi (Québec) J0L 2L0

T 450 454.3928 514 861.5623
F 450 454.7254

lecuyerbeton.com